



Toyota
Professional

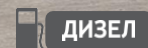


PROACE CITY VAN



БЕНЗИН

1.2 / 110 к.с.



ДИЗЕЛ

1.5 / 102 к.с.

	МЕСТА	Обем на товарния отсек/ полезен товар	ЦЕНА лева с ДДС / Примерна месечна вноска за Бизнес клиенти лева без ДДС Промо*	ЦЕНА лева с ДДС / Примерна месечна вноска за Бизнес клиенти лева без ДДС Промо*
Comfort L1 Къса база 6 MT S&S	1+1	3.3 куб.м/650 кг	50 990 / 367,49 48 440 / 349,11*	54 990 / 396,32* 52 240 / 376,50*
Comfort L2 Дълга база 6 MT S&S	1+1	3.9 куб.м/1,000 кг	53 990 / 389,11* 51 290 / 369,65*	57 990 / 417,94* 55 090 / 397,04*
Comfort Plus L2 Дълга база 6 MT S&S	2+1	4.3 куб.м/1,000 кг	-	59 990 / 432,36* 56 990 / 410,74*
CrewCab L2 Дълга база 6 MT S&S	4+1	1.8 куб.м/1,000 кг	-	62 990 / 453,98* 59 840 / 431,28*

ГАРАНЦИЯ

10 години

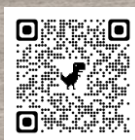
С ПРОГРАМА TOYOTA RELAX

EUROCARE



ROADSIDE
ASSISTANCE

*Посочените цени на месечни вноски са при примерни калкулации към определени параметри и лихви в условията на Toyota Professional Leasing в лева без ДДС. Актуализация към 08.07.2024г.



Toyota Professional Leasing

Финансиране с минимум разход

При 20% Авансова вноска, период от 60 месеца
и 40% Остатъчна стойност при 20 000км.
годишен пробег.

Лизинг

1. Toyota Professional leasing – Аванс от 10% и Финансирано ДДС, период до 72м, Остатъчна стойност от 10% до 40% при лимитиране на годишен пробег (Юридически лица)
2. Финансирано ДДС - Аванс от 10% и Финансирано ДДС, период до 72м, без Остатъчна стойност (Юридически лица)
3. Авансово ДДС - Аванс от 0% и Авансово ДДС, период до 72м, без Остатъчна стойност (Юридически лица)
4. Авансово ДДС с отлагане до 3 месеца - Аванс от 0% и Авансово ДДС с възможност за отлагане до 3 месеца, период до 72м, без Остатъчна стойност (Юридически лица)
5. Toyota Optimal Leasing – Аванс от 10%, период до 72 месеца, остатъчна стойност до 40% (Физически лица)



*Изображението е илюстративно

10 години гаранция с Toyota Relax

Гаранция срещу перфорация от корозия: 6 години

Специални условия на финансиране с Toyota Optimal Leasing & Toyota Professional Leasing

НИВА НА ОБОРУДВАНЕ



COMFORT

БЕНЗИН

ДИЗЕЛ



*Изображението е илюстративно



ИНТЕРИОР – КОМФОРТ И СИГУРНОСТ

- Advanced Emergency Braking System – Система предупреждаваща за челен удар
- Road sign assist – Система за разпознаване на пътни знаци
- Vehicle sway warning – Система разпознаваща възможна умора във водача. Сигнализира със звуков и светлинен сигнал
- Lane keep assist – Система за разпознаване на осевите линии прилагачи корекции в траекторията на автомобила при необходимост
- EBD - Разпределение на спирачното усилие
- ABS - Антиблокираща спирачна система с електронно
- VSC - Система за управление на динамичната устойчивост на автомобила
- iTPMS - Система за следене налягането на гумите
- HAC - Асистент за потегляне по наклон
- LED – Автоматични фарове с автоматично превключване къси/дълги
- Заден парктроник
- Предни централни въздушни възглавници за водача и пътника
- Предни странични въздушни възглавници за водача и пътника
- Предна въздушна възглавница за коленете на водача
- Текстилна тапицерия на седалките
- Комфортна седалка за водача с подлакътник, настройка за лумбална опора и настройка по височина и дължина
- Сгъваема единична седалка за пътника
- 3 сгъваеми седалки на втори ред (само за **CrewCab**)
- 3 ISOFIX седалки на втори ред (само за **CrewCab**)
- Детско заключване (само за **CrewCab**)
- Механични ръчна спирачка
- Електрическо управление на предни прозорци
- Волан с електрическо сервоусилване и регулиране по височина и дълбочина
- Климатик
- Подвижна преградна решетка, с възможност за фиксация зад първи или втори ред седалки (само за **CrewCab**)
- Вратичка вградена в подвижна решетка позволяваща да се побират дълги предмети (само за **CrewCab**)
- Огледало за обратно виждане (само за **CrewCab**)
- Масички и джобове в гърбовете на предните седалки (само за **CrewCab**)
- Място за съхранение на вещи в пода на пасажера
- Място за съхранение на вещи над челното стъкло
- Място за бутилка в джобовете на вратите
- Жабка с капак за пасажера
- Товарен отсек с осветление и 6 халки за закрепване на товари (за **CrewCab**)



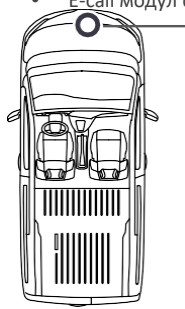
ЕКСТЕРИОР

- Автоматични фарове със сензор за интензитета на светлината
- Система за шофиране с постоянна скорост и ограничител на скоростта (Cruise Control + Speed Limiter)
- Електрически и отопляеми странични огледала
- Дясна плъзгаща се врата на товарното отделение без прозорци
- Дясна и лява плъзгащи се врати за втори ред седалки (само за **CrewCab**)
- Стоманени колела с гуми 195/65 R15 (L1)
- Стоманени колела с гуми 205/60 R16 (L2)
- Пълноразмерна резервна гума, монтирана в пода на товарния отсек
- Тонирани стъкла
- Централно заключване с дистанционно в ключа
- Два сгъваеми ключа с дистанционно
- Странични черни уретанови предпазни ланси
- Брони, дръжки на вратите и огледала в черен цвят
- Две задни врати за товарното отделение без прозорци, отварящи се на 180° (За **CrewCab** - остъквени врати с реотани и чистачка)

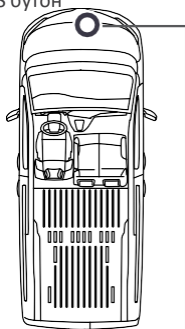


АУДИО, КОМУНИКАЦИИ И ИНФОРМАЦИЯ

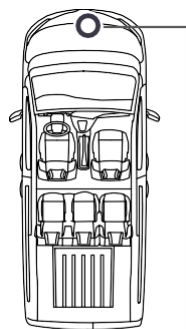
- Мултимедийна аудио система Toyota All in ONE с 10' сензорен екран поддържащ Android Auto™ и Apple CarPlay*
- Бутони за управление на аудиото на волана
- DAB - Радио
- 1 USB Type C за пренос на информация
- 1 USB Type C за пренос на информация и зареждане
- 4 тонколони
- Bluetooth свързаност
- Гласово разпознаване посредством смарт устройство
- LCD дисплей в приборното табло
- Управление на аудио функциите с бутони зад волана
- E-call модул с SOS бутон



Къса база
Comfort



Дълга база
Comfort Plus



Дълга база
CrewCab



CrewCab

10 години гаранция с Toyota Relax

Гаранция срещу перфорация от корозия: 6 години

Специални условия на финансиране с Toyota Optimal Leasing & Toyota Professional Leasing

(Допълнително оборудване над ниво COMFORT)

НИВО

COMFORT
PLUS

ДИЗЕЛ

i

ИНТЕРИОР - КОМФОРТ И СИГУРНОСТ

- Автоматични сензорни чистачки
- Електрическа ръчна спирачка
- Електрическо управление на предни прозорци с функция за задействане с едно докосване
- Двойна пътническа седалка с ниша за багаж
- Сгъваеми облегалки на пътническите седалки
- Жабка с капак за шофьора
- Smart Cargo система за допълнителна дължина и обем на товарите и офис в кабината
- При паднала облегалка на крайна пасажерска седалка гърбът и се превръща в равен под за дълги предмети идващи от товарният отсек
- Товарен отсек с LED осветление-работи в автоматичен и ръчен режим
- 12V електрически извод в товарното отделение
- 10 халки в товарното отделение за закрепване на товари (6 в пода и 4 в страниците)



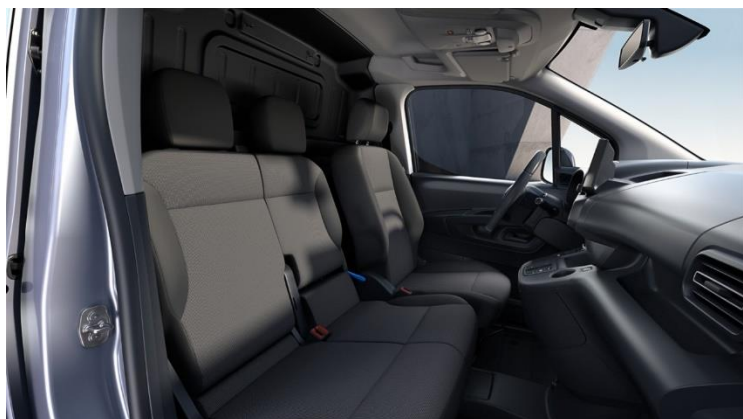
Дълга база

*Изображението е илюстративно

i

ЕКСТЕРИОР

- Фарове за мъгла
- Стоманени колела с гуми 205/60 R16 с тасове
- Автоматично електрически отваряеми и затваряеми странични огледала при отключване и заключване на автомобила
- Боядисани в черен пиано лак странични огледала



*2+1 места само за версия Comfort Plus



*Smart Cargo



*Изображението е илюстративно

10 години гаранция с Toyota Relax

Гаранция срещу перфорация от корозия: 6 години

Специални условия на финансиране с Toyota Optimal Leasing & Toyota Professional Leasing



ТЕХНИЧЕСКИ ХАРАКТЕРИСТИКИ

БЕНЗИН

ДИЗЕЛ

1.2 P / 110 к.с.
6 MT Stop & Start

1.5 D / 102 к.с.
6 MT Stop & Start

Работен обем на двигателя	см3	1 199	1499
Максимална мощност	к.с. при об./мин	110/5500	102/3500
Максимален въртящ момент	Нм при об./мин	205/1750	250/1750
Трансмисия	механична	6-степенна	6-степенна
Максимална скорост	км / ч	174	170
Ускорение (0 - 100 км / ч)	секунди	11.0	11.5
Разход (комбиниран цикъл)*	л / 100 км	5.3-5.5	4.0-4.3
Емисии CO ₂ * (комбиниран цикъл)	г / км	122-125	106-113
Обем на резервоара	литри	53	53
Екологична норма	стандарт	Еуро 6.3	Еуро 6.3

* Разходът на гориво и емисиите на CO₂ са измерени в контролирана среда според Директива 80/1268/ ЕЕС. Стилът на шофиране, както и други условия (пътна настилка, трафик, товар, брой пътници и др.) променят реалните показатели.

ЦВЕТОВЕ

БЕЗ ДОПЛАЩАНЕ



Бял (EPR)

ДОПЛАЩАНЕ - 990лв



Сребрист (КСА)
металик



Черен (КТV)
металик

РАЗМЕРИ

ВЪНШНИ РАЗМЕРИ (ММ)	КЪСА БАЗА	ДЪЛГА БАЗА
Обща дължина	4 403	4 753
Обща широчина (без/с огледалата)	1 848 / 2 107	1 848 / 2 107
Обща височина (мин/макс)	1 796 / 1 860	1 812 / 1 860
Междуосие	2 785	2 975
Предна колея	1 548 - 1 563	1 553
Задна колея	1 568 - 1 577	1 549 - 1 568
Преден надвес	892	892
Заден надвес	726	886

ТОВАРОНОСИМОСТ И
КАПАЦИТЕТ НА ТЕГЛЕНЕ
(КГ)

	КЪСА БАЗА	ДЪЛГА БАЗА
Товароносимост	650	1 000
Максимален капацитет на теглене*	1 500	1 200

* в зависимост от двигателя
§ със Smart Cargo

РАЗМЕРИ НА ТОВАРНОТО
ОТДЕЛЕНИЕ (ММ)

	КЪСА БАЗА	ДЪЛГА БАЗА
Дължина на пода	1 817 / 3 090 [§]	2 167 / 3 440 [§]
Максимална височина	1 200 - 1 270	1 200 - 1 270
Максимална широчина (с 1 или 2 странични врати)	1 630 / 1 527	1 630 / 1 527
Максимална широчина между калниците	1 229	1 229
Височина на товарния ръб	547 / 625	560 / 617
Височина на плъзгачата врата	1 072	1 072
Широчина на плъзгачата врата	641 - 675	641 - 675
Височина на задните седалки	1 196	1 196
Широчина на задните седалки (долна част / горна част)	1 241 / 1 087	1 241 / 1 087

ОБЕМ НА ТОВАРНОТО
ОТДЕЛЕНИЕ

	КЪСА БАЗА	ДЪЛГА БАЗА
Обем (м3)	3.3 / 3.7 [§]	3.9 / 4.3 [§]
Вместимост брой европалети	1	2

За по-подробна информация, моля обадете се на най-близкия дилър на TOYOTA:

МОНЦА, Благоевград, тел. 073/ 88 57 00; **СПЕКТА АУТО**, Бургас, тел. 0700 700 66; **КАРКОМ**, Варна, тел. 052/ 575 700; **Т.С.Ц. Велико Търново**, тел. 062/ 690 039; **МОТОТОМ**, Добрич, тел. 058/ 600 777; **ТИКСИМ**, Пазарджик, тел. 034/ 403 320; **ВИА ИНТЕРКАР**, Плевен, тел. 064/ 870 880; **ТИКСИМ**, Пловдив, тел. 032/ 900 555; **НИКОМ**, Русе, тел. 082/ 818 111; **КАЛЕ АУТО**, Сливен, тел. 044/ 666 665; **ТМ АУТО**, София, тел. 02/ 960 41 10; **ГЛОБАЛКАР**, Стара Загора, тел. 042 /919 414; **ПОЛИХРОНОВ Мотърс**, Хасково, тел. 038/606 401

Ценовата информация, съдържаща се тук не представлява оферта за продажба на продукти и/или услуги TOYOTA. Посочените цени са ориентировъчни, като могат да варират в зависимост от модификация, ниво на оборудване, данъци, такси и други обстоятелства, релевантни за всеки конкретен случай. Тойота Балканс ЕООД си запазва правото по всяко време и без предизвестие да променя посочените цени, спецификации, наличности и всяка друга информация, касаеща продуктите/услугите TOYOTA. Посочените цени са препоръчителни, но не са задължителни за упълномощените търговци и сервиси на TOYOTA в България, при сключване на договори за продажба на продуктите и/или услугите TOYOTA с клиенти. Всички условия за продажба на който и да било продукт и/или услуга TOYOTA на клиент следва да бъдат уговорени в конкретен договор за продажба със съответния клиент. В посочените цени са включени мита, ДДС и транспорт до съответното дилърство на Toyota. Цените не включват регистрационни такси, както и каквито и да е други държавни данъци и/или такси.

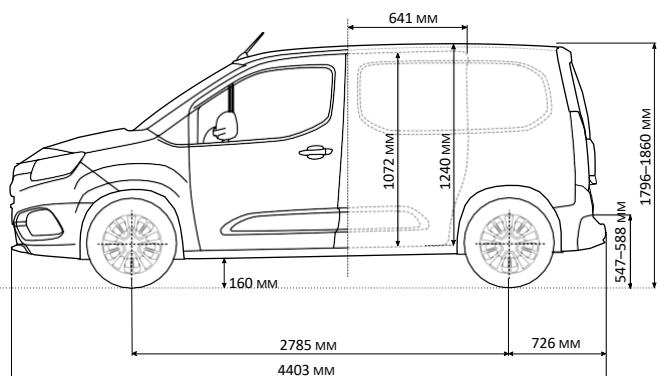
10 години гаранция с Toyota Relax

Гаранция срещу перфорация от корозия: 6 години

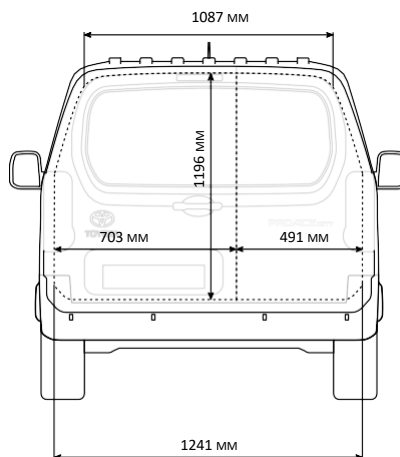
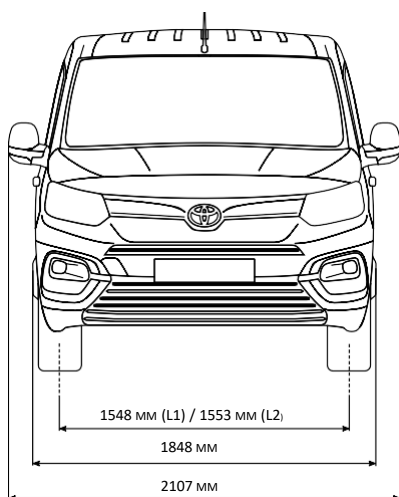
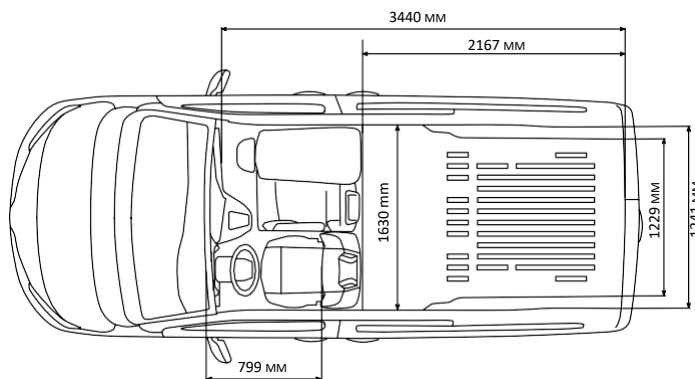
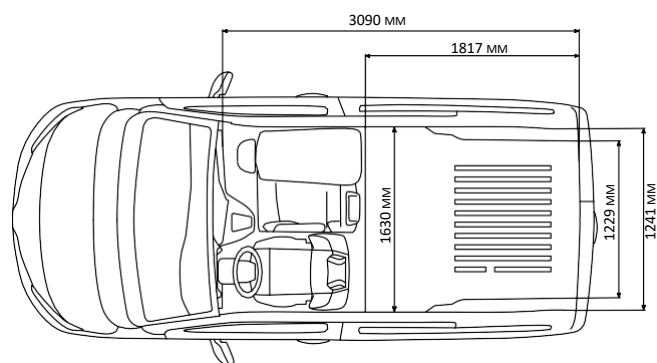
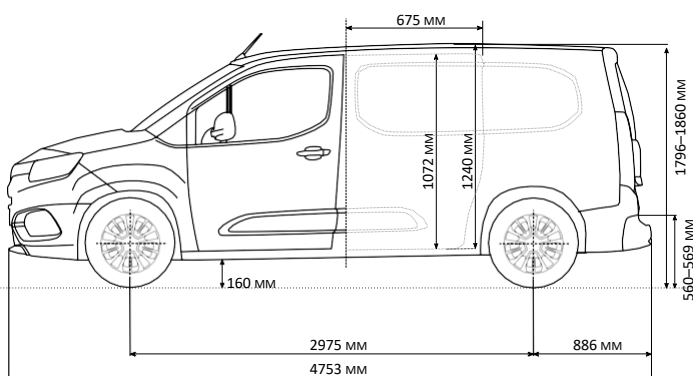
Специални условия на финансиране с Toyota Optimal Leasing & Toyota Professional Leasing

РАЗМЕРИ

L1



L2



L1

3,3 м³

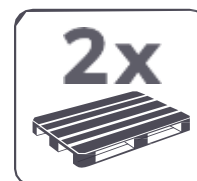
Максимален капацитет
товарно пространство

L2

3,9 м³ и **4,2** м³ ПРИ SMART CARGO

Максимален капацитет товарно пространство

L2



L2



10 години гаранция с Toyota Relax

Гаранция срещу перфорация от корозия: 6 години

Специални условия на финансиране с Toyota Optimal Leasing & Toyota Professional Leasing

АКСЕСОАРИ



Под от лакирано дърво

L1 PZ4LOH5E12	645 лв.
L2 PZ4LOH5E13	838 лв.



Премиум пластмасов под

L1 PZ4LOH5E14	617 лв.
L2 PZ4LOH5E15	757 лв.



Базов под от шперплат

L1 PZ4LOH5E16	505 лв.
L2 PZ4LOH5E17	644 лв.



Страничен панел лакирано дърво

L1 с 1 стр. врата PZ4LOH5E56	886 лв.
L2 с 1 стр. врата PZ4LOH5E57	933 лв.



Страничен панел пластмаса

L1 с 1 стр. врата PZ4LOH5E5B	971 лв.
L2 с 1 стр. врата PZ4LOH5E5C	878 лв.



Страничен панел базов

L1 с 1 стр. врата PZ4LOH5E5F	747 лв.
L2 с 1 стр. врата PZ4LOH5E5I	840 лв.



Фланцов теглич

L1 PZ4LOH5554	685 лв.
L2 PZ4LOH5555	633 лв.



US кука за фланцов теглич

PZ4LOH5556	321 лв.
------------	---------



Мулти кука за фланцов теглич

PZ4LOH5557	620 лв.
------------	---------



Топка за фланцов теглич

PZ4LOH055100	137 лв.
--------------	---------



13P окабеляване за теглич

PZ4LOH056J	423 лв.
------------	---------



Адаптер от 13P към 12N/12S

PZ4170056013	128 лв.
--------------	---------

* Посочените цени са в лева и с ДДС. Възможни са промени на крайните цени.

АКСЕСОАРИ



Багажни греди

2 греди	PZ4L0H5610	474лв.
3-та греда	PZ4L0H5611	235лв.



Алуминиева багажна платформа

L1	PZ4L0H5630	1488лв.
L2	PZ4L0H5631	1559лв.



Стопери за товар

PZ4L1H063300	66лв.
--------------	-------



Кутия за тръби

PZ4L0H0601	1233лв.
------------	---------



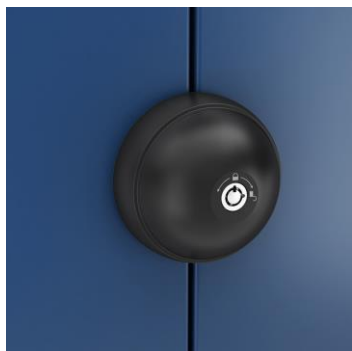
Междинна стена за кутията за тръби

PZ4L0H0602	134лв.
------------	--------



Кутии за покрива

Alpin PW30800017	3646лв.
XL PW30800015	3247лв.
L PW30800013	2928лв.
M PW30800011	2644лв.



Комплект допълнителни ключалки

3 броя	PZ4L1H0202	2569лв.
2 броя	PZ4L1H0200	1717лв.



Ветрозаборници за предните врати

PZ4L0H5530	171лв.
------------	--------



Централна конзола за модели с механична ръчна спирачка

PZ4L0H5150	547лв.
------------	--------



Комплект зимни гуми

Bridgestone със стоманени джанти 16"	TMEWS00005DY	2128лв.
--------------------------------------	--------------	---------



Комплект зимни гуми

Bridgestone с алуминиеви джанти 16"	TMEWA00000DY	3882лв.
-------------------------------------	--------------	---------



Лайсни за праговете

PZ438H0184	172лв.
------------	--------

* Посочените цени са в лева и с ДДС. Възможни са промени на крайните цени.

