



Toyota
Professional



PROACE CITY VERSO FULL ELECTRIC



*Изображенията са илюстративни

	МЕСТА	Батерия/Мощност	ЦЕНА лева с ДДС	Примерна месечна вноска за бизнес клиенти в лева без ДДС
				*Промо
Comfort L1	4+1(M1)	50kWh/136hp	97 990 95 050	689,48 668,78*
Comfort L2	6+1(M1)	50kWh/136hp	103 990 100 870	731,69 709,74*
Style L2	6+1(M1)	50kWh/136hp	111 990 108 630	787,98 764,34*

БЕЗПЛАТНО ОБСЛУЖВАНЕ

10 ГОДИНИ или 200 000 км

КОЕТО ОТ ДВЕТЕ НАСТЪПЯ ПЪРВО

ГАРАНЦИЯ

10 ГОДИНИ

С ПРОГРАМА TOYOTA RELAX

EUROCARE



ROADSIDE ASSISTANCE

*Посочените цени на месечни вноски са при примерни
калкулации към определени параметри и лихви в
условията на Toyota Professional Leasing в лева без
ДДС. Актуализация към 08.07.2024г

Toyota Professional Leasing

Финансиране с минимум разход

При 20% Авансова вноска, период от 60

месеца и 40% Остатъчна стойност

при 20 000км. годишен пробег.



Toyota
Professional Electric Insurance

КАСКО 3.6% / 5 г.



Toyota
Professional Electric Leasing

Лихва 3,5%

Лизинг

1. Toyota Professional leasing – Аванс от 10% и Финансирано ДДС, период до 72м, Остатъчна стойност от 10% до 40% при лимитиране на годишен пробег (Юридически лица)
2. Финансирано ДДС - Аванс от 10% и Финансирано ДДС, период до 72м, без Остатъчна стойност (Юридически лица)
3. Авансово ДДС - Аванс от 0% и Авансово ДДС, период до 72м, без Остатъчна стойност (Юридически лица)
4. Авансово ДДС с отлагане до 3 месеца - Аванс от 0% и Авансово ДДС с възможност за отлагане до 3 месеца, период до 72м, без Остатъчна стойност (Юридически лица)
5. Toyota Optimal Leasing – Аванс от 10%, период до 72 месеца, остатъчна стойност до 40% (Физически лица)

10 години гаранция с Toyota Relax

Гаранция срещу перфорация от корозия: 6 години

Специални условия на финансиране с Toyota Optimal Leasing & Toyota Professional Leasing

НИВА НА ОБОРУДВАНЕ

НИВО

COMFORT



Изображението е илюстративно

i

ЕКСТЕРИОР

- LED – фарове с автоматично превключване къси/дълги
- Фарове за мъгла
- Електрически и отопляеми черни странични огледала
- Две странични плъзгащи се врати
- Двукрилна задна врата с фиксирано стъкло с реотани и чистачка
- Централно заключване с дистанционно в ключа на автомобила
- Бутон за превключване на скорости
- Три режима за шофиране ECO-NORMAL-SPORT
- Два сгъваеми ключа с дистанционно управление
- Черни брони, дръжки и огледала
- Автоматични сензорни чистачки с програмируем интервал
- Стоманени колела с гуми размер 205/60 R16
- Пълноразмерна резервна гума, монтирана в пода на товарния отсек
- Открехващи се задни странични стъкла
- Заден парктроник



АУДИО, КОМУНИКАЦИИ И ИНФОРМАЦИЯ

- Мултимедийна аудио система Toyota All in ONE с 10' сензорен екран поддържащ Android Auto™ и Apple CarPlay*
- Бутони за управление на аудиото на волана
- DAB - Радио
- 1 USB Type C за пренос на информация
- 1 USB Type C за пренос на информация и зареждане
- 6 тонколони
- Bluetooth свързаност
- Гласово разпознаване посредством смарт устройство
- Управление на аудио функциите с бутони зад волана
- E-call модул с SOS бутон

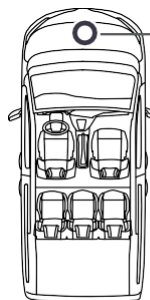


Изображението е илюстративно

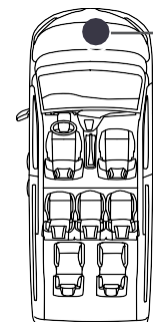


ИНТЕРИОР - КОМФОРТ И ЛУКС

- Advanced Emergency Braking System – Система предупреждаваща за челен удар
- Road sign assist – Система за разпознаване на пътни знаци
- Vehicle sway warning – Система разпознаваща възможна умора във водача. Сигнализира със звуков и светлинен сигнал
- Lane keep assist – Система за разпознаване на осевите линии прилагачи корекции в траекторията на автомобила при необходимост
- EBD – Система разпределяща спирачното усилие
- ABS - Антиблокираща спирачна система с електронно
- VSC - Система за управление на динамичната устойчивост на автомобила
- iTPMS - Система за следене налягането на гумите
- HAC - Асистент за потегляне по наклон
- Предни въздушни възглавници за предните места
- Странични въздушни възглавници за предните места
- Странични въздушни възглавници за задните места
- Единична пътническа седалка до шофьора
- Електрическа ръчна спирачка
- Ръчно регулируема седалка за водача по височина и дължина
- 3 седалки на 2-ри ред, делими 1/3-2/3 с ISOFIX за всички 3 места
- 2 индивидуални седалки на 3-ти ред за 7 местна версия)
- Волан с електрическо сервоусилване
- Регулиране на волана по височина и дълбочина
- Система за шофиране с постоянна скорост и ограничител на скоростта (Cruise Control + Speed Limiter)
- Климатик
- Предни електрически прозорци
- Открехващи се прозорци за 2-ри ред седалки
- Уретанови волан и скоростен лост
- Ръкохватки за пътниците
- Огледало за обратно виждане в купето
- Светлини за четене
- 2 ниши за вещи
- Пространство за съхранение на вещи в пода с капак
- 4 халки за закрепване на товари в багажното отделение
- Текстилна тапицерия Manhattan
- Пространство за съхранение на вещи над предните седалки
- Осветление на тавана и в багажника
- Предпазна мрежа за пътниците
- 11kW бордно зарядно



Къса база



Дълга база

10 години гаранция с Toyota Relax

Гаранция срещу перфорация от корозия: 6 години

Специални условия на финансиране с Toyota Optimal Leasing & Toyota Professional Leasing

(Допълнително оборудване
над ниво Comfort)

НИВО

STYLE



ИНТЕРИОР - КОМФОРТ И ЛУКС

- Автоматична климатична система-Климатроник
- Bi-LED фарове
- LED дневни светлини
- Седалка на водача с подлакътник
- Джобове в гърба на предните седалки
- Масички вградени в гърба на предните седалки
- Електрически отваряеми прозорци за втори ред седалки
- Отваряща се нагоре багажна врата
- Отваряем прозорец на задната врата
- Електрическо детско заключване
- Кожен волан и скоростен лост
- Затъмнени задни стъкла
- Отопляеми предни седалки
- Сива предпазна кора за предната броня
- Интериорни дръжки в цвета на купето
- Огледало с осветление в сенника на водача
- Предупреждение за поднасяне при теглене на ремарке
- Щора за багажно отделение

ЕКСТЕРИОР

- Странични предпазни ластни в комбинация с хром
- Електрически сгъваеми външни огледала
- Алюминиеви колела с гуми с размер 205/60 R16
- Брони в цвета на купето
- Дръжки на вратите в цвета на купето
- Камера за обратно виждане
- Релси на покрива изпълнени в черен пианолак

АУДИО, КОМУНИКАЦИИ И ИНФОРМАЦИЯ

- Изцяло дигитален 10" цветен информационен дисплей
- Подобрена аудисистема
- Мултимедийна аудио система ToyotaIVI с 10" HD сензорен екран поддържащ Android Auto™ и Apple CarPlay*
- Бутони за управление на аудиото на волана
- DAB - Радио
- 1 USB Type C за пренос на информация
- 1 USB Type C за пренос на информация и зареждане
- 6 тонколони
- Bluetooth свързаност
- Гласово разпознаване посредством смарт устройство
- Управление на аудио функциите с бутони зад волана
- E-call модул с SOS бутон



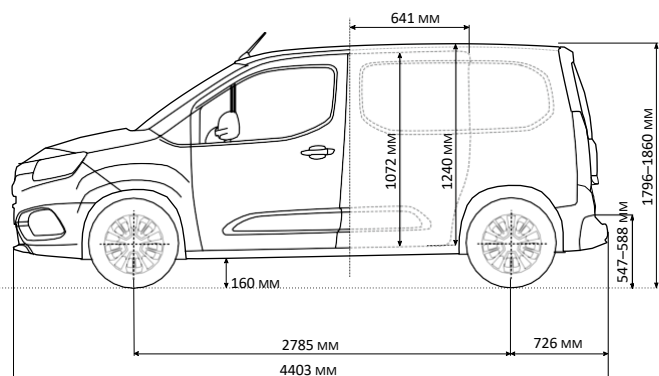
10 години гаранция с Toyota Relax

Гаранция срещу перфорация от корозия: 6 години

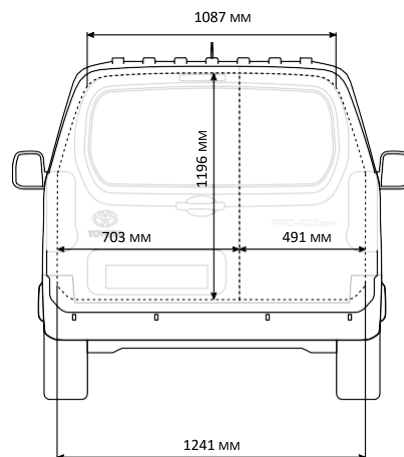
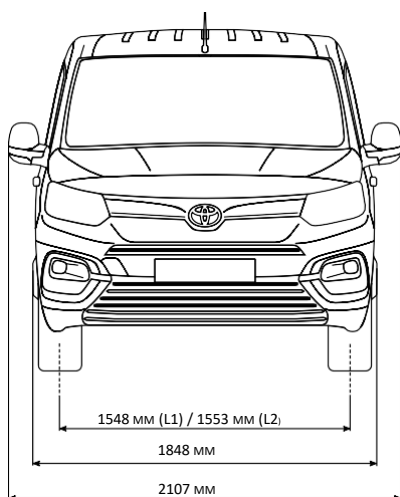
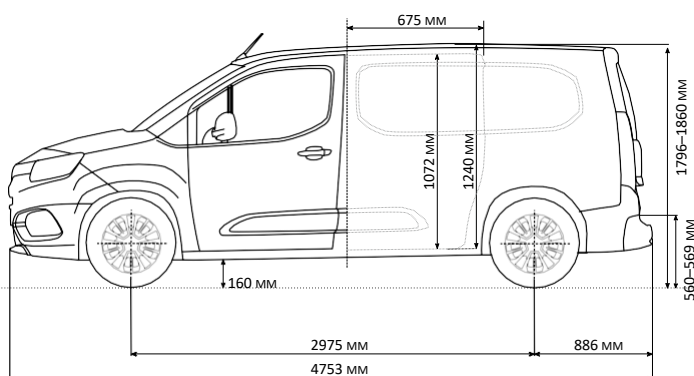
Специални условия на финансиране с Toyota Optimal Leasing & Toyota Professional Leasing

РАЗМЕРИ

L1 4+1 места



L2 6+1 места



ЦВЕТОВЕ

БЕЗ ДОПЛАЩАНЕ



Бял (EPR)

ДОПЛАЩАНЕ - 990лв



Каки зелен (KNQ)
металик



Сребрист (KCA)
металик



Черен (KTV)
металик



Небесно син (KJW)
металик

10 години гаранция с Toyota Relax

Гаранция срещу перфорация от корозия: 6 години

Специални условия на финансиране с Toyota Optimal Leasing & Toyota Professional Leasing



ТЕХНИЧЕСКИ ХАРАКТЕРИСТИКИ

ELECTRIC MOTOR 100 kW

TOYOTA PROACE CITY e-VAN FWD

Динамика		
Ускорение 0 - 100 км/ч [сек]		11.2
Максимална скорост [км/ч]		135
Двигател, трансмисия и задвижване		
Технология	Електрически – Синхронен с постоянни магнити	
Максимална мощност [kW]		100
Максимална мощност [к.с.]		136
Максимален въртящ момент [Нм]		260
Максимално напрежение (V)		454
Трансмисия	Автоматична	
Задвижване	FWD -Предно	
Батерия		
Тип	Литиево йонна	
Капацитет на батерия [kWh]		50
Тегло на батерия [Kg]		n/a
Капацитет на клетка [Ah]		62.5
Номинално напрежение на клетка [v]		3.65
Клетки в паралел		2
Брой модули (пакет от 12 клетки на всеки)		18
Общ брой клетки в батерията		216
Капацитет и време за зареждане		
	[Мощност]	[Приблизително Време]
Максимална мощност на бордово зарядно [kW]		11
Максимална мощност на бързо зареждане с постоянен (прав) ток [kW]		CCS2
Максимална мощност на бързо зареждане с постоянен (прав) ток [kW]		100
* Времето за зареждане може да варира в зависимост от локалните фактори		
Прогнозен пробег		
Максимален пробег при идеални условия		325 км.
Маси и размери		
	L1	L2
Нетно тегло (мин./макс.) [кг]	1820	1820
Технически допустима максимална маса	3135	3200
Преден надвес	915	
Заден надвес	925	
Радиус на завиване между бордюри [м]	5.6	
ОКАЧВАНЕ		
Предно	МакФерсон	
Задно	Двойни носачи	

РЕГУЛИРУЕМО НИВО НА РЕГЕНЕРАТИВНО СПИРАНЕ



RB преобразува кинетичната енергия от електрическия мотор в енергия по време на инертно спиране и спиране

=

Дава резултат в подобряване на пробег

Пера на волана



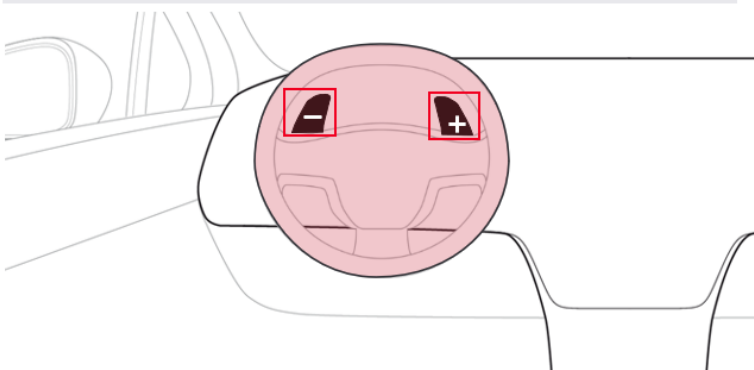
Възможност за регенерация в три режима:

Light

Medium

Strong

Колкото по-силен е RB, толкова повече електричество се изпраща за презареждане в



Всички варианти на зарядни станции могат да бъдат свързани както към трифазна, така и към монофазна, силнотоква електрическа инсталация. Скоростта, с която ще се зарежда вашият автомобил зависи от вида на електрическата инсталация (трифазна или монофазна) от мощността на Бордово зарядно устройство на вашия EV автомобил и от тока, който инсталацията може да достави (в масовите случаи 16A или 32A). В най-общия случай зареждането с променливо токова зарядна станция е 3 пъти по-бързо от зареждането директно от стандартен контакт тип Шуко.

Посочените цени не включват цената за Електро проверка на място и Стандартния монтаж на място, както и разходи по издаване на разрешителни за случите когато това се налага.



БАЗОВ КЛАС

Цялата основна функционалност за удобно домашно зареждане.



СРЕДЕН КЛАС

Добавяне на независима интернет връзка към функциите на базовия клас.



ВИСОК КЛАС

Идеален за потребители на служебни автомобили, благодарение на вградения дисплей и MID сертификат.

Интеграция с MyToyota App	•	•	•
Wi-Fi и Bluetooth	•	•	•
RFID удостоверяване	•	•	•
4G & План за данни (само за ЕС)		•	•
Вграден дисплей			•
MID Сертификат			•

Конектор	Гнездо с предпазен капак	Вграден кабел (5m)	Гнездо с предпазен капак	Гнездо с предпазен капак
1-фаза / 7.4 kW	1 571 лв PW6B900008	1 671 лв PW6B900013	1 836 лв PW6B900015	
3-фази / 11 kW	1 601 лв PW6B900009			
3-фази / 22 kW	1 715 лв PW6B900012	1 916 лв PW6B900014	1 973 лв PW6B900016	2 409 лв PW6B900017



Кабел за зареждане Mode 2, Type EF - 8A

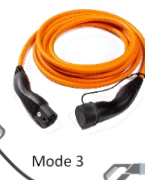
G9060YM111 - 6m

646 лв

Кабел за зареждане Mode 3, 32A - Max 22kW

PZ42DLOB15 - 7,5m

865 лв



Покривало на порта за зареждане

PW6B978000

122 лв



Универсален стълб

за монтаж на една зарядна станция PW6B900034

841 лв

за монтаж на две зарядни станции PW6B900035

999 лв

Чанта за съхранение на кабел за зареждане

PW24100007
24l(кабел 10m)

260 лв

PW24100009
18l(кабел 5m и 7.5m)

241 лв

RFID карти

PW6B900037
5 броя TOYOTA RFID карти

84 лв

Баланс на натоварването (измерватели на енергия)

PW6B900028
Директен тип, 1-фазен

499 лв

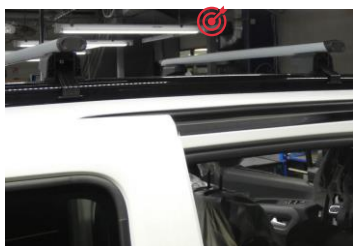
PW6B900029
Директен тип, 3-фазен

708 лв

10 години гаранция Toyota Relax

10 години безплатна грижа за електрическата батерия

АКСЕСОАРИ



Кросбар багажни греди

PZ4L0H5622 **569 лв.**



Руфрак багажни греди

2 греди PZ4L0H5610 **474 лв.**
3-та греда PZ4L0H5611 **235 лв.**



Държач за велосипед

PW30800007 **349 лв.**



Гумена стелка за багажника

L1 PZ4L1H5300 **247 лв.**
L2 PZ4L1H3000 **247 лв.**



**Хромирана предпазна
лайсна**

PZ4L1H054301 **346 лв.**



Кутии за покрива

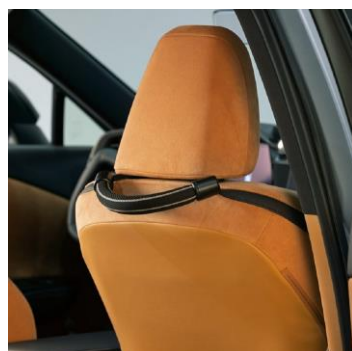
Alpin PW30800017 **3646 лв.**
XL PW30800015 **3247 лв.**
L PW30800013 **2928 лв.**
M PW30800011 **2644 лв.**



Детска седалка ISO/G2

За деца на възраст: от 3.5г. до 12г.

PZ4L0H0117 **1204 лв.**



Мека дръжка за подглавника

0822C28810 **175 лв.**



**Централна конзола, за
модели с ел. ръчна спирачка**

PZ4L0H5150 **547 лв.**



Преграда за куче

PZ4L0H5122 **473 лв.**



Хамак за куче

PZ4L0H5120 **228 лв.**



Пепелник

741100D010 **76 лв.**

* Посочените цени са в лева и с ДДС. Възможни са промени на крайните цени.

АКСЕСОАРИ



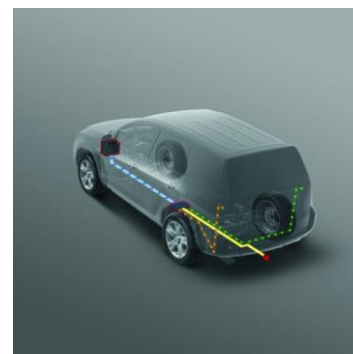
Фиксиран теглич

- L1 PZ4L0H5550 **732 лв.**
L2 PZ4L0H5551 **587 лв.**



Разглобяем теглич

- L1 PZ4L0H5552 **987 лв.**
L2 PZ4L0H5553 **953 лв.**



**13P окабеляване
за теглич**

- PZ4L0H056J **423лв.**



Държач за 2 бр. велосипеди

- PZ4L0H050000 **1005 лв.**



Ветрозаборници за предните врати

- PZ4L0H5530 **171лв.**



Секретни болтове за джанти

- PZ4L0H068200 **181 лв.**



Лайсни за праговете

- PZ438H0184 **172 лв.**



Капачка за стоманена джанта

- PZ4L0H06631B **56 лв.**



Комплект калъфи за гуми

- PW45800001 **242 лв.**



Комплект зимни гуми

- Bridgestone със стоманени джанти 16"
TMEWS00005DY **2128лв.**



Комплект зимни гуми

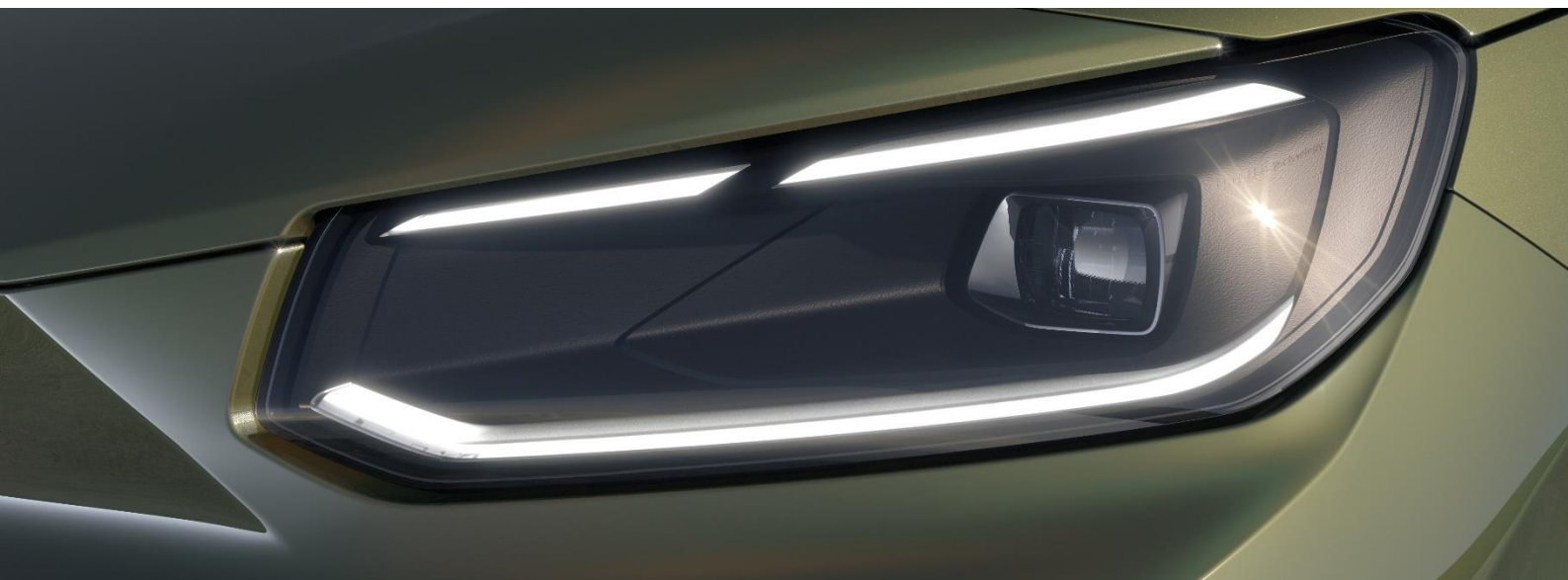
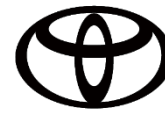
- Bridgestone с алуминиеви джанти 16"
TMEWA00000DY **3882лв.**



Комплект зимни гуми

- Continental с алуминиеви джанти 17"
TMEWA00012AY **4676лв.**

* Посочените цени са в лева и с ДДС. Възможни са промени на крайните цени.



За по-подробна информация, моля обадете се на най-близкия дилър на TOYOTA:

МОНЦА, Благоевград, тел. 073/ 88 57 00; **СПЕКТА АУТО**, Бургас, тел. 0700 700 66; **КАРКОМ**, Варна, тел. 052/ 575 700; **Т.С.Ц. Велико Търново**, тел. 062/ 690 039; **МОТОТОМ**, Добрич, тел. 058/ 600 777; **ТИКСИМ**, Пазарджик, тел. 034/ 403 320; **ВИА ИНТЕРКАР**, Плевен, тел. 064/ 870 880; **ТИКСИМ**, Пловдив, тел. 032/ 900 555; **НИКОМ**, Русе, тел. 082/ 818 111; **КАЛЕ АУТО**, Сливен, тел. 044/ 666 665; **ТМ АУТО**, София, тел. 02/ 960 41 10; **ГЛОБАЛКАР**, Стара Загора, тел. 042 /919414; **ПОЛИХРОНОВ Мотърс**, Хасково, тел. 038/606 401

Ценовата информация, съдържаща се тук не представлява оферта за продажба на продукти и/или услуги TOYOTA. Посочените цени са ориентировъчни, като могат да варират в зависимост от модификация, ниво на оборудване, данъци, такси и други обстоятелства, релевантни за всеки конкретен случай. Тойота Балканс ЕООД си запазва правото по всяко време и без предизвестие да променя посочените цени, спецификации, наличности и всяка друга информация, касаеща продуктите/услугите TOYOTA. Посочените цени са препоръчителни, но не са задължителни за упълномощените търговци и сервиси на TOYOTA в България, при сключване на договори за продажба на продуктите и/или услугите TOYOTA с клиенти. Всички условия за продажба на който и да било продукт и/или услуга TOYOTA на клиент следва да бъдат уговорени в конкретен договор за продажба със съответния клиент. В посочените цени са включени мита, ДДС и транспорт до съответното дилърство на Toyota. Цените не включват регистрационни такси, както и каквито

10 години гаранция с Toyota Relax

Гаранция срещу перфорация от корозия: 6 години

Специални условия на финансиране с Toyota Optimal Leasing & Toyota Professional Leasing